

## CSP67系列 - 卫生平膜型压力变送器

- ▶ 卫生型隔离膜式结构
- ▶ 压力接口采用316L平膜片结构
- ▶ 可选高温散热片，耐高温180°C
- ▶ 数字电路补偿修正
- ▶ 全密封结构，坚固耐用



### 技术参数

输入参数	
压力范围	-1~0...1...10...100...160...400bar
过载压力	150% F.S (静态)
破坏压力	200% F.S
机械连接	G1/2, M20 × 1.5, G1/4, DN50、DN65卡箍
电气连接	M12×1, DIN 43650, 直接引线
工作电压	12 ... 30 VDC
触液材质	SUS316L

输出参数	
输出信号	4 ... 20 mA, 2 线制 0 ... 10 VDC, 3 线制 0 ... 5 VDC, 3 线制
综合精度	≤ ±0.5 % F.S
最高情况	≤ ±0.75 % F.S
非线性	≤ ±0.3 % F.S
迟滞性	≤ ±0.1 % F.S
重复性	≤ ±0.1 % F.S
响应时间	≤ 10 ms
长期稳定性	≤ ±0.15 % F.S typ. / year

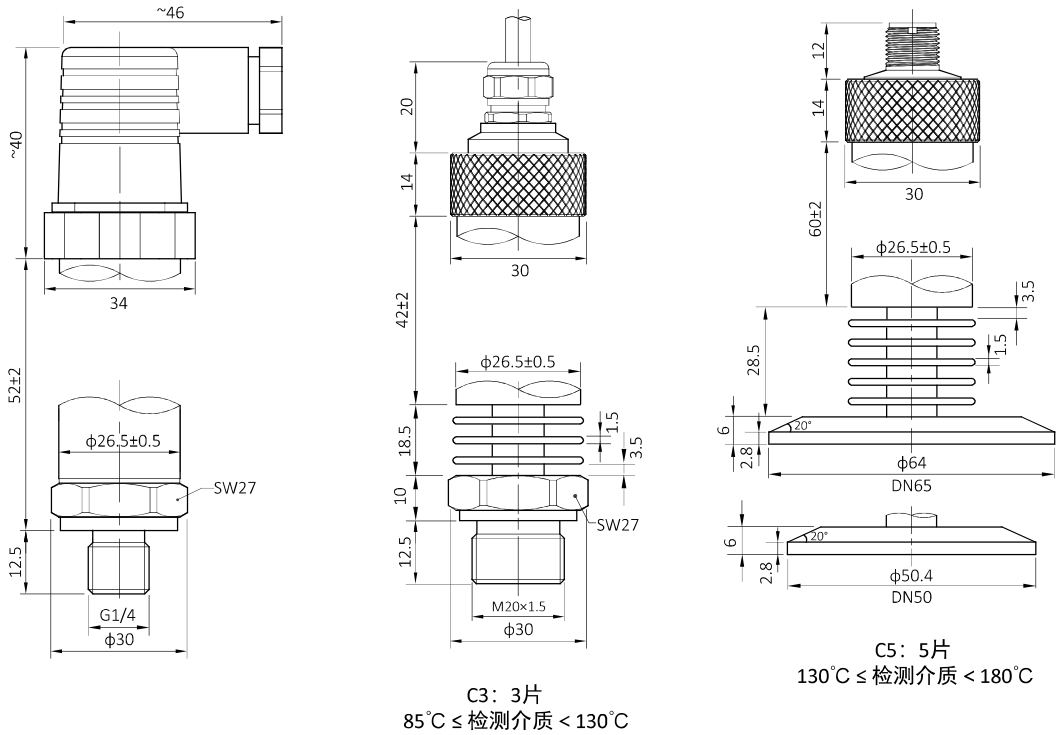
环境参数	
补偿温度	-10 ... +70 °C
介质温度	-40 ... +85 °C, 散热片3片... +130 °C, 5片... +180 °C
环境温度	-30 ... +85 °C
储存温度	-40 ... +130 °C
耐冲击	50 g, 11 ms
EN 60068-2-27	
耐振动	≤ 20 g
EN 60068-2-6 at 10 ... 1000Hz	
绝缘阻抗	> 100MΩ at 100 VDC
防护等级	IP65 (DIN 43650, M12x1 & 直接引线)

其他参数	
安装扭矩	~25 Nm
消耗电流	~30 mA
使用寿命	> 10 × 10 <sup>7</sup> 次 10 ... 90 % F.S
产品重量	~200 g

### 行业应用

- ☆ 医药卫生
- ☆ 食品、饮料
- ☆ 粘稠易堵塞工况
- ☆ 压力校准检测仪器
- ☆ 环保化工涂料
- ☆ 化油漆检测系统

外形尺寸



选型指南

CSP67 4 6 - A - 010 G - 00 - 00

系列

压力接口

- 4 = G1/4 外螺纹
- 5 = G1/2 外螺纹
- 6 = M20x1.5 外螺纹
- R = DN50 (2寸卡箍)
- S = DN65 (2.5寸卡箍)

电气连接

- 0 = 直接引线
- 5 = DIN 43650, 4 pin
- 6 = M12x1, 4 pin

输出信号

- A = 4 ... 20 mA
- B = 0 ... 10 VDC
- C = 0 ... 5 VDC

压力范围 (bar)

- 000 = -1 ... 0 bar
  - 004 = 0 ... 4 bar
  - ... ..
  - 100 = 0 ... 100 bar
  - 250 = 0 ... 250 bar
  - 400 = 0 ... 400 bar
- 压力范围可在-1~0 ... 400bar之间任意选择

压力类型

- G = 表压
- A = 绝压

散热片

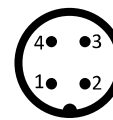
- 00 = 无 (介质温度85°C以下)
- C3 = 3片
- C5 = 5片

电缆长度

- 00 = 无线缆 (默认)
- 02 = 2米
- xx = 定制

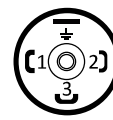
电气连接

M12x1



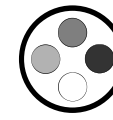
Pin	电流输出	电压输出
1	电源+	电源+
2	输出+	0 V
3	n.c	输出+
4	n.c	n.c

DIN 43650



Pin	电流输出	电压输出
1	电源+	电源+
2	输出+	0 V
3	n.c	输出+
⏚	P.E	P.E

直接引线



颜色	电流输出	电压输出
红	电源+	电源+
黄	输出+	输出+
绿	n.c	0 V
白	n.c	n.c